

Modell: Cleveland

BRUKSANVISNING

GASOLGRILL FÖR UTOMHUSBRUK

SPARA DENNA ANVISNING FÖR
FRAMTIDA REFERENS

**DENNA GASOLGRILL ÄR ENDAST
AVSEDD FÖR UTOMHUSBRUK**

VIKTIGT! LÄS ALLA ANVISNINGAR OCH ANVÄNDARRÅD INNAN DU ANVÄNDER GASOLGRILLEN.

FÖLJ STEGEN I RÄTT ORDNING. LÅT ALDRIG BARN ANVÄNDA GASOLGRILLEN.

Varningar:

Får endast användas utomhus.

Läs anvisningarna innan du börjar använda grillen.

Vissa delar kan bli väldigt varma, håll små barn borta från grillen.

Flytta inte på grillen när den används.

Stäng av gastillförseln på gasflaskan efter användning.

Modificeringar på utrustningen kan vara farliga.

Delar som har förseglats av tillverkaren eller återförsäljaren får inte ändras av användaren.

Gör inga modifieringar på utrustningen.

Viktigt:

Vissa delar av utrustningen kan bli mycket varma, var extra försiktig när barn eller äldre personer är närvarande.

För din säkerhet:

Förvara inte och använd inte bensin eller denaturerade bränslen eller några andra brännbara gaser och vätskor i närheten av denna eller annan utrustning.

Tänd aldrig en gasolgrill med bensin eller liknande vätskor!


Förslag: användaren bör inte ändra på sådant som levererats förmonterat av tillverkaren.

Vissa gasolåterförsäljare kan fylla gasolflaskor avsedda för gasolgrillar över flaskans kapacitet, men "överfyllning" kan skapa ett farligt tillstånd, eftersom ett ökat tryck kan byggas upp i behållaren. Som säkerhet, har behållaren en övertrycksventil som ventilerar ut gasångor för att lätta på övertrycket. Ångorna är brännbara och kan antändas. För att minska den risken, bör du vidta följande försiktighetsåtgärder:

A. När du ska få din behållare fylld, var noga med att säga till leverantören att inte fylla den till mer än 80 % av dess totala kapacitet.

B. Om du äger eller använder en extra reservbehållare, eller om du har en bortkopplad behållare, ska den aldrig förvaras nära eller under grillenheten eller värmelådan, eller i närheten av någon annan form av tändare eller värmekälla.

1. Tekniska data

Importer: Arc E-commerce AB BOX 3124 13603 HANINGE SWEDEN		Produkt: Gasolgrill för utomhusbruk Id-nummer: 2531CS- 0124 Serienummer:		
Destinationsland	Kategori av utrustning	Gas och anslutningstryck	Huvud-brännare	Utrustningens namn
			Injektor-storlek Ø	DLX2010
				Tot. nominella värmeingångar (Hs)
BE,CH,CY,CZ,ES,FR,GB,GR,IE,IT,LT,LU,LV,PT,SK,SI	I3+(28-30/37) <input type="checkbox"/>	Butan(G30) 28-30 mbar	0,93 mm	10.5 kW 765 g/h
		Propan(G31) 37 mbar	0,93 mm	10.5 kW 750 g/h
BE,CY,DK,EE,FI,HU,LT,NL,NO,SE,SI,SK,RO,HR, TR,BG,LU,MT	I3B/P(30) <input checked="" type="checkbox"/>	Butan/Propan 30 mbar	0,93 mm	10.5 kW 765 g/h
AT,CH,DE,SK	I3B/P(50) <input type="checkbox"/>	Butan/Propan 50 mbar	0,82 mm	10.5 kW 765 g/h
PL	I3B/P(37) <input type="checkbox"/>	Butan/Propan 37 mbar	0,86 mm	10.5 kW 765 g/h
Endast för utomhusbruk. Läs anvisningarna innan du börjar använda grillen. Gasolflaskan ska inte placeras inuti grillen. Varning : Åtkomliga delar kan bli mycket varma. Håll småbarn borta.			 2531-22 Made in China	

a) Välj rätt typ av regulator enligt utrustningskategori och gasoltryck enligt tabellen ovan, t.ex. 37 mbar regulator med utrustning kategori I3+ för propangas.

b) Markeringen på injektorn, t.ex. 0,86, anger att storleken på injektorn är 0,86 mm.

Modelluppgifter

Modell	Huvudbrännare	Sidobrännare
Cleveland	3 st.	/

Obs: SB betyder med sidobrännare och med möjlighet att placera en panna på sidobrännaren (max. diameter på pannan $\Phi 24$ cm, min. diameter $\Phi 8$ cm).

2. Monteringssteg

Kontrollera att din grill är rätt monterad. En detaljerad monteringsanvisning följer med varje grill med specifika tillvägagångssätt för varje modell. Följ anvisningarna noggrant för att säkerställa att monteringen av grillen blir rätt och säker.

Varning: Trots att vi gör vårt bästa för att göra tillvägagångssättet vid monteringen så enkelt som möjligt, innebär det fortfarande att du arbetar med fabricerade ståldelar med vassa hörn och kanter som kan orsaka skärskador om de hanteras felaktigt under monteringen. Var försiktig när du hanterar delarna under monteringsarbetet. Vi rekommenderar varmt att du skyddar dina händer med arbetshandskar.

3. Förberedelser

Du kommer att behöva en LPG-gasolflaska samt rätt regulator typ för gstrycket för att kunna använda gasolgrillen. Regulatorerna ska överensstamma med EN12864 i dess nuvarande version och nationella bestämmelser.

Se punkt 6 för fler anvisningar.

Energispartips:

- a) Reducera tiden du håller locket öppet.
- b) Stäng av grillen så fort matlagningen är klar.
- c) Förvärm bara gasolgrillen i 10 till 15 minuter (utom vid första användningen).
- d) Förvärm inte under längre tid än rekommenderat.
- e) Använd inte högre inställning än rekommenderat.
- f) Anslut slangen och regulatorn till gasflaskan på vänster sida av gasolgrillen. Detta för att gasflaskan måste hållas på avstånd från värmen och på en säker plats. Slangens diametermått är 8–10 mm. **Den rekommenderade längden på slangen på 1,5 m ska inte överstigas.**

4. Installation

När du har köpt din gasolflaska är allt klart för installation av den i din gasolgrill.

- a) **Byte av gasolflaska ska utföras på ett säkert avstånd från all risk för antändning.** Placera gasolflaskan på vänster sida av gasolgrillen. Den ska inte placeras inuti grillenheten, då det är viktigt att flaskan hålls på ett säkert avstånd från värme och på en säker plats.
- b) När du är redo att börja använda din gasolgrill, placera regulatorn i gasolflaskans ventil och dra åt ordentligt.



Varning: Innan du försöker tända gasolgrillen, måste du läsa igenom tändningsinstruktionerna och varnings-/säkerhetspunkterna.

Kontrollera slangen före varje användning, så att inga sprickor, skador eller annat slitage finns. Om du upptäcker att slangen är bristfällig på något sätt, använd inte gasolgrillen.

När du byter gasolflaska, var noggrann med att inga antändningskällor finns i närheten, som t.ex. eld, tända cigaretter, öppna lågor etc. Kontrollera att utrustningen är avstängd.

Säkerställ att slangen inte har vridit sig, annars kommer gastillflödet att påverkas när du installerar din gasolgrill. Slangen får inte heller ha onödiga spänningar och den får inte heller vidröra någon av gasolgrillens varma delar.

Välj en flexibel slang som är värmetålig till mer än 80° C.

En flexibel slang bör bytas vartannat år. Flexibla slangar måste bytas enligt nationella bestämmelser.

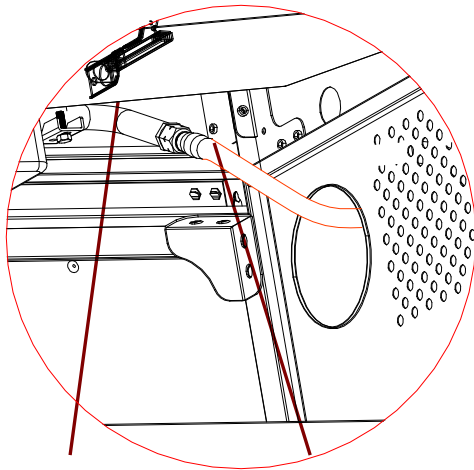
Hur du byter gasolbehållare

Obs! Stäng av gasolbehållaren (ingen skiftnyckel krävs).

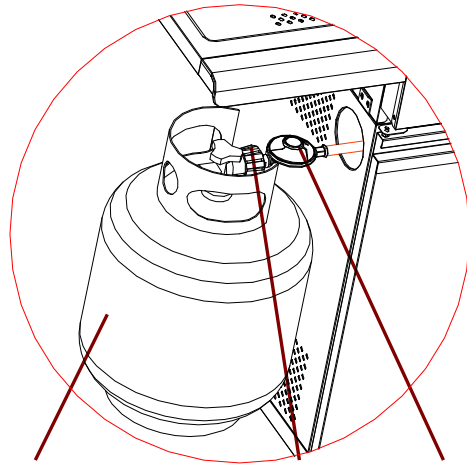
Gasolbehållarens höjd är lägre än 80 cm och bredden är runt 35 cm.

Hur du ansluter gasflaskan (se bild 1 på nästa sida)

- a) Vrid det orange locket så att pilen pekar mot mellanrummet i höljet.
- b) Avlägsna det orange säkerhetslocket genom att dra i snodden utåt. Använd inga verktyg. Låt locket hänga.
- c) Kontrollera att den svarta tätningsbrickan sitter på plats inuti gasolflaskans ventil. Anslut regulatorn till ventilen.
- d) Vrid omkopplaren på gasflaskan medurs – sätt därefter på gasolgrillen enligt anvisningarna.



Gasolanslutning Slang
Ritning för anslutning av grillenhet
och slang



Gasolflaska Regulator Slang
Ritning för anslutning av gascylinder,
regulator och slang

Bild 1



Varning: Testa alltid gasolledningen så att inget läckage finns genom att pensla över alla anslutningar med lite vatten med diskmedel. Bubblor signalerar läckage.

Hur du kopplar loss gasolflaskan

- Förutom vid installationer med dubbla gasolflaskor och en omkopplingsventil, vrid av gasolkranen, om en sådan finns på utrustningen. Vänta tills brännaren och pilotlågan har släckts. För installationer med en omkopplingsventil räcker det att du stänger av den tomma gasolflaskan.
- Sätt tillbaka det orange säkerhetslocket på den tomma gasolflaskan.

5. Varning och säkerhetspunkter

Läs igenom följande punkter innan du använder gasolgrillen:

- Läs anvisningarna innan du använder utrustningen.** Om anvisningarna inte följs, kan problem uppstå under användningen.
- Den här gasolgrillen har åtkomliga **delar som kan bli mycket varma under användning. Håll barn borta från grillen.** Använd skydd när du hanterar särskilt varma komponenter.
- I händelse av gasläckage, stäng av gasotillförseln på gasolflaskan, släck alla öppna lågor, öppna locket och om läckaget kvarstår, kontrollera om det finns skador, otillräckliga anslutningar etc. Kontakta din lokala gasolåterförsäljare omedelbart om du inte lyckas lösa problemet.
- Flytta inte gasolgrillen under användning.**

- e) Använd eller förvara inga flytande vätskor, gaser eller annat material i närheten när du använder gasolgrillen.
- f) Denna gasolgrill får endast **användas utomhus**.
- g) Använd inte någon öppen låga när du letar efter gasläckor.
- h) Använd inte gasolgrillen om det finns några gasläckage. Stäng av gasoltillförseln.
- i) Försök inte koppla loss någon beslagsdel på grillen eller gasregulatorn/-flaskan när gasolgrillen används.
- j) Var försiktig när du använder gasolgrillen, lämna den aldrig obevakad under användning. Stäng av gasoltillförseln på gasflaskan efter användning.
- k) Gasolgrillen bör rengöras efter varje användning. Blockera inte eldöppningen på vid behållaren. Om eldöppningen blockeras, använd en rund pinne med $\Phi 1,6\text{mm}$ för att rensa rent.
Var noga med att inte göra öppningarna på brännare, mynningar/munstycken större när du rengör brännare eller ventiler.
- l) Använd inte utrustningen i ett garage eller något annat slutet utrymme. Dessutom **måste utrustningen hållas på ett säkert avstånd från brännbara material** etc. Vi rekommenderar att hålla ett avstånd på minst 0,5 till 1,0 meter från alla typer av brännbara material.
- m) Vi rekommenderar att service på den här gasolgrillen utförs minst en gång om året av en behörig tekniker hos din lokala gasolåterförsäljare. Försök inte att utföra service på utrustningen själv.
- n) **Modifieringar på utrustningen kan vara farliga.** Gör inte några otillåtna ingripanden på grillens huvudreglage, som t.ex. på gasolkranar, injektorer, ventiler etc.



Bild 2



WARNING: De svarta områdena på handtaget (se bild ovan) blir varma när gasolgrillen används, VAR FÖRSIKTIG! Vidrör inte de svarta områdena.

6. Säkerhetsanvisningar

- a) Testa alltid gasolledningen så att inget läckage vid anslutningen finns genom att pensla med lite vatten med diskmedel efter anslutningen. Bubblor signalerar läckage.
- b) Locket måste alltid vara öppet när du tändar brännaren.
- c) Använd grillhandskar och rejäla, långa grillverktyg för gasolgrill när du grillar.
- d) Var förberedd ifall någon olycka skulle orsaka brand. Ta reda på var första förbandslådan och brandsläckare finns och ta reda på hur de används.
- e) Håll alla elsladdar och bränsletillförselslangen på avstånd från alla varma ytor.

- f) Var alltid försiktig när du grillar.
- g) Placera aldrig någon öppen eller sluten glasbehållare eller metallbehållare med mat på grillen. Tryck kan bildas och göra att behållaren exploderar, vilket kan orsaka allvarliga personskador eller skador på grillen.

7. Tändningsinstruktioner (se bild 3 på nästa sida)

Varning: Locket måste vara öppet när du tänder brännaren!
Stå inte med ansiktet direkt ovanför gasogrillen när du tänder den.

Din gasogrill har följande tändningsmetoder:

Elektronisk impulständning (huvudbrännare eller huvudbrännare med sidobrännare):

Med alla gasolvred på gasogrillen i läge "OFF" ("AV"), vrid gasolflaskans ventil till läget "ON" ("PÅ") vid regulatorn. För att en gnista ska bildas, måste du trycka in vredet (A) och hålla det inne i 3–5 sekunder så att gasen kan nå fram. Därefter vrider du moturs till läget "HIGH" ("HÖG") (B). En gnista kanaliseras till brännarens tändningsrör (C), du hör ett "klick" från tändaren och ser också en orange flamma från brännarröret på vänster sida av brännaren (D).

Fortsätt att hålla inne brännarens vred i två sekunder efter "klicket", vilket gör att gasen kan nå hela vägen till brännarröret (E) och säkra tändningen.

När brännaren är tänd, kommer intilliggande brännare också att tändas på tvären, om vreden till dem vrids till "HIGH" ("HÖG").

När "High" ("Hög") är inställt, bör brännarlågan vara ungefär 12–20 mm hög med minsta möjliga orange låga. Vrid gasolvredet moturs så långt det går för lägsta inställning.

Om du skulle ha problem med att tända din gasogrill via ovanstående steg, kontakta din återförsäljare för hjälp.

Om du inte kan använda den automatiska tändningen, ta bort grillgallret och värmefördelaren (värmepattan), och vrid ventilen moturs till 90°, för att tända med en grilltändare på 5 mm avstånd från brännarens hål. Sätt tillbaka grillgallret och värmefördelaren (värmepattan). Använd brandsäkra och värmetåliga handskar.



Varning: Om brännaren fortfarande inte tänds, vrid brännarvredet till läget "OFF" ("AV") och vänta i 5 minuter så gasen har ångat bort innan du tänder igen.

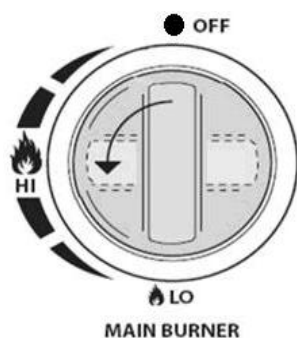
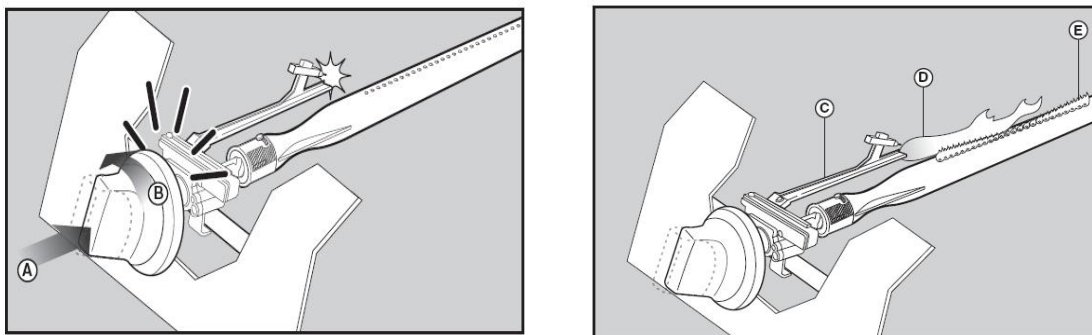


Bild 3

8. Förvaring

Du måste förvara din gasolflaska utomhus i ett väl ventilerat utrymme, och den måste vara bortkopplad från din gasolgrill när den inte används. Det är viktigt att du befinner dig utomhus och på avstånd från några antändningskällor innan du kopplar loss gasolflaskan från din grill.

När du använder din gasolgrill efter en tids förvaring, var noga med att undersöka den efter läckage, och kontrollera om det finns några blockeringar i brännaren etc. innan du börjar använda den. Följ också rengöringsanvisningarna för att säkerställa att gasolgrillen är säker.

Om gasolgrillen förvaras utomhus, var noga med att kontrollera att alla områden under frontpanelen är fria från ev. blockeringar (insekter etc.). Detta område måste hållas fritt, annars kan förbränningen av gasolen eller ventilationsluften påverkas.

9. Rengöringsanvisningar

Vi rekommenderar att du underhåller din gasolgrill var 3:e månad, men det är absolut nödvändigt att den underhålls minst en gång om året. Gör du det, så kommer du att förlänga gasolgrillens livslängd.

Din gasolgrill är enkel att rengöra och kräver inte mycket arbete, följ bara de här användbara tipsen.

Felsökning

Nödsituation	Trolig orsak	Förebyggande/Lösning
Gas läcker ut från sprucken/trasig/bränd slang	Skadad slang	Stäng av gasolen vid LP-behållaren, om slangens är sönder eller har sprickor, byt ut slangens. Se täthetstest av LP-behållare och regulatoranslutning till LP-behållare
Gas läcker ut från LP-behållaren	Mekaniskt fel p.g.a. liggande förvaring eller felhantering	Stäng LP-behållarens ventil
Gasol läcker ut från LP-behållarens ventil	Felaktighet eller felhantering av ventilen alt. mekaniskt fel	Stäng LP-behållarens ventil. Återlämna LP-behållaren till gasolåterförsäljaren
Gasol läcker ut mellan LP-behållaren och regulatoranslutningen	Felaktig montering, anslutning inte tät, felaktighet på gummipackning	Stäng LP-behållarens ventil, ta bort regulatorn från cylindern och inspektera visuellt gummipackningen efter skador, se täthetstest av LP-behållare och regulatoranslutning till LP-behållare
Eld kommer ut genom reglagepanelen	Eld i brännarrördelen p.g.a. delvis blockering	Stäng reglagepanelens alla vred och LP-behållarens ventil. Efter att elden släckts och grillen svalnat, ta loss brännaren och undersök den efter spindelbon eller rostangrepp. Se naturliga faror och rengöring av brännare i monteringsbidorna.

Felsökning: Problem	Trolig orsak	Förebyggande/Lösning
Brinnande fett eller kontinuerligt för stora flammor ovanför tillagningsytan	För mycket fett har samlats i brännarområdet	Stäng av LP-behållaren. Lämna locket öppet så att eldslågorna kan dö ut. Efter att grillen svalnat, torka bort matrester och överblivet fett från eldlådan insida, smörj kopp/panna/bricka och andra ytor
Brännaren går inte att tända med tändaren	Gasolproblem 1. Du försöker tända fel brännare 2. Brännaren har inte kontakt med reglerventilen 3. Blockering i brännaren 4. Inget gasflöde 5. Ånglås vid kopplingsmuttern till LP-behållaren 6. Kopplingsmuttern vid LP-behållaren inte helt ansluten	1. Se anvisningar på reglagepanelen och rengöringsanvisningarna 2. Kontrollera att ventilen sitter på plats inuti brännarröret 3. Se till att brännarröret inte blockerats av spindelväv eller annat, se rengöringsanvisningarna 4. Kontrollera att LP-behållaren inte är tom. Om LP-behållaren inte är tom, se mer om "plötsligt sänkt gasflöde." 5. Stäng vreden och vrid loss kopplingsmuttern från LP-behållaren. Vrid fast den igen och försök på nytt 6. Vrid kopplingsmuttern ungefär ett halvt till tre fjärdedels varv

Brännaren går inte att tända med tändaren	Elproblem: 1. Elektroden sprucken eller sönder; "gnistor vid spricka." 2. Elektrodtoppen sitter inte på plats 3. Ledning och/elektrod täckt av matlagingsrester 4. Ledningar är lösa eller har lossnat 5. Ledningarna kortsluts (gnistbildning) mellan tändaren och elektroden 6. Tryckknapp fastar i nedtryckt läge, gnistbildning mellan tändare och elektrod	1 Byt ut elektrod 2. Elektrodtoppen ska peka mot brännarens porthål. Avståndet bör vara 3–5 mm. Justera vid behov 3. Rengör ledning och/eller elektrod genom att gnugga med sprit och bomullstopps 4. Anslut ledningarna igen eller montera tillbaka elektrod/ledning 5. Byt ut tändarledningen 6. Byt ut tändaren 7. Undersök ledningens isolering och anslutning. Byt ut ledningar om isoleringen är sönder
Brännaren matchar inte tändningen	Se "gasolproblem" på föregående sida. 2. Fel metod för matchning av tändningen	1. Se avsnittet "elektronisk avimpulständning"
Plötsligt sänkt gasflöde eller liten låga	1. Fettansamling 2. För hög fettandel i köttet 3. För hög tillagningstemperatur	1. Rengör brännare och insidan av grill-/eldlådan 2. Skär bort fett från köttet före grillningen
Lågorna släcks	Kraftiga vindar eller byiga vindar. Lågandel LP-gasol Flödesbegränsningsventil har löst ut	Vrid grillen med fronten mot vinden eller öka lågans höjd Fyll på LP-behållaren Se "plötsligt sänkt gasolflöde" ovan
Fett fortsätter att brinna	Fett har samlats p.g.a. matansamling runt brännarsystemet	Ställ vreden på "OFF" ("AV"). Stäng av gasolen på LP-behållaren. Lagg locket på plats och låt elden brinna ut. Efter att grillen svalnat, ta loss och rengör alla delar
Baktändning... (eld i brännarrör)	Brännare och brännarrör är blockerade	Ställ vreden på "OFF" ("AV"), rengör brännaren och/eller brännarrören. Se avsnittet om rengöring av brännare under rengöringsanvisningarna
Uppblossande eld	1. Fettansamling 2. För hög fettandel i köttet 3. För hög tillagningstemperatur	1. Rengör brännare och insidan av grill-/eldlådan 2. Skär bort fett från köttet före grillningen 3. Justera (sänk) temperaturen
LP-behållaren går inte att fylla på	Vissa återförsäljare har gamla munstycken med slitna gängor	De slitna gängorna "biter" inte tillräckligt för att aktivera ventilen. Försök hos en annan LP-återförsäljare
En brännare tänds inte av de andra brännarna	Fettansamling eller matrester i änden av överföringsröret	Rengör överföringsröret med en stålborste

Om problemet inte går att lösa genom ovanstående information, kontakta din lokala gasolåterförsäljare.

- a) Sätt på brännaren och lämna den på i 15 till 20 minuter. Säkerställ att utrustningen har svalnat innan du fortsätter.
- b) Gallerna bör rengöras regelbundet. Blötlägg dem och diska av dem i vatten med diskmedel.
- c) De invändiga ytorna av höljet bör också rengöras med varmt vatten med diskmedel. Använd en stålborste, stålull eller kökssvamp för att få bort envisa fläckar.
- d) Kontrollera regelbundet brännaren så att den är fri från insekter och spindlar som kan täppa igen gassystemet och avleda gastillförseln. Se till att rengöra brännarens venturirör extra noggrant, och säkerställ att inga blockeringar finns. Vi rekommenderar att du använder piprensare vid rengöring av venturiröret.
- e) Modifieringar på den här utrustningen kan vara farliga och är inte tillåtna.

10. Säkerhetstips för gasolgrillar

Placera din gasolgrill på en säker och jämn yta, på avstånd från föremål som kan antändas, som t.ex. trästaket eller överhängande trädgrenar.

Använd aldrig gasolgrillen inomhus!

Flytta inte på grillen efter att du tänt den och lämna den aldrig oövervakad.

Håll barn och djur på ett säkert avstånd från gasolgrillen.

Ha en brandsläckare nära tillhands.

Gasolgrillen blir varm när den används, så hantera lock etc. med handskar.

Säkerställ att utrustningen har svalnat helt innan du förvarar den.

Endast för utomhusanvändning!

Läs anvisningarna innan du använder gasolgrillen.

Vissa delar kan bli väldigt varma, håll små barn borta från grillen!

Flytta inte gasolgrillen under användning.

Stäng av gasotillförseln på gasflaskan efter användning.

Modifieringar på utrustningen kan vara farliga och är inte tillåtna.

Servicecenter

Kontakta din lokala återförsäljare för service av produkten.

Arc E-commerce AB

Box 3124

13603 Haninge

Sverige